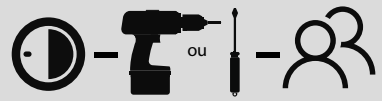


KIT SIMPLE



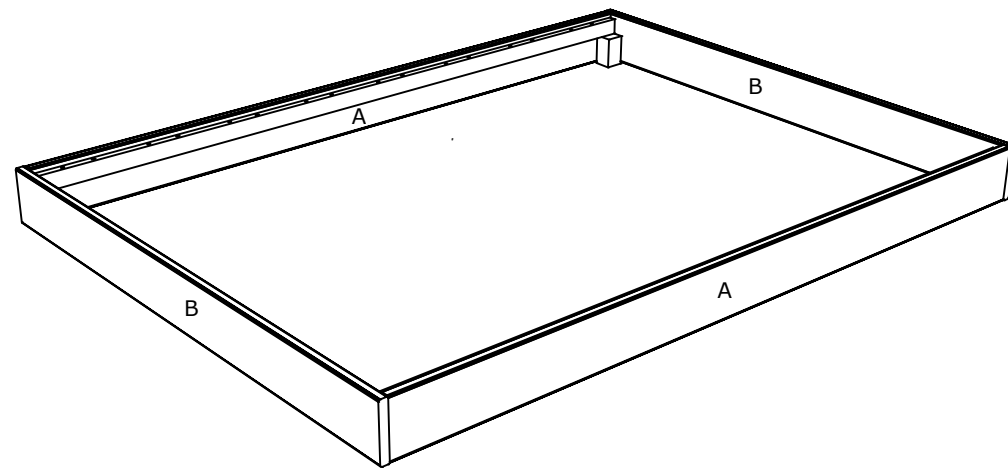
70 x 190
70 x 200
80 x 190
80 x 200
90 x 190
90 x 200

A		x2
B		x2
C		x1
D		x24
E		4x
F		1x
G		2x
H		8x
I		16x

1 FOIS PAR AN VERIFIER LE SERRAGE
DES VIS ET PIEDS

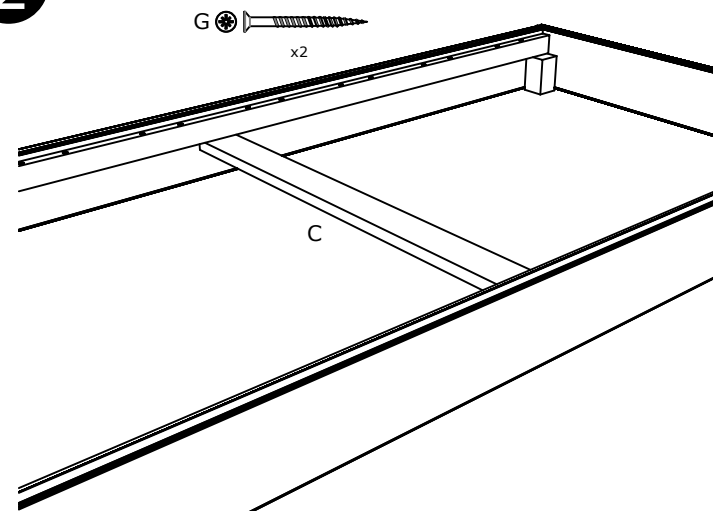
LES FILS EN SURPLUS DOIVENT ÊTRE
COUPÉS

1



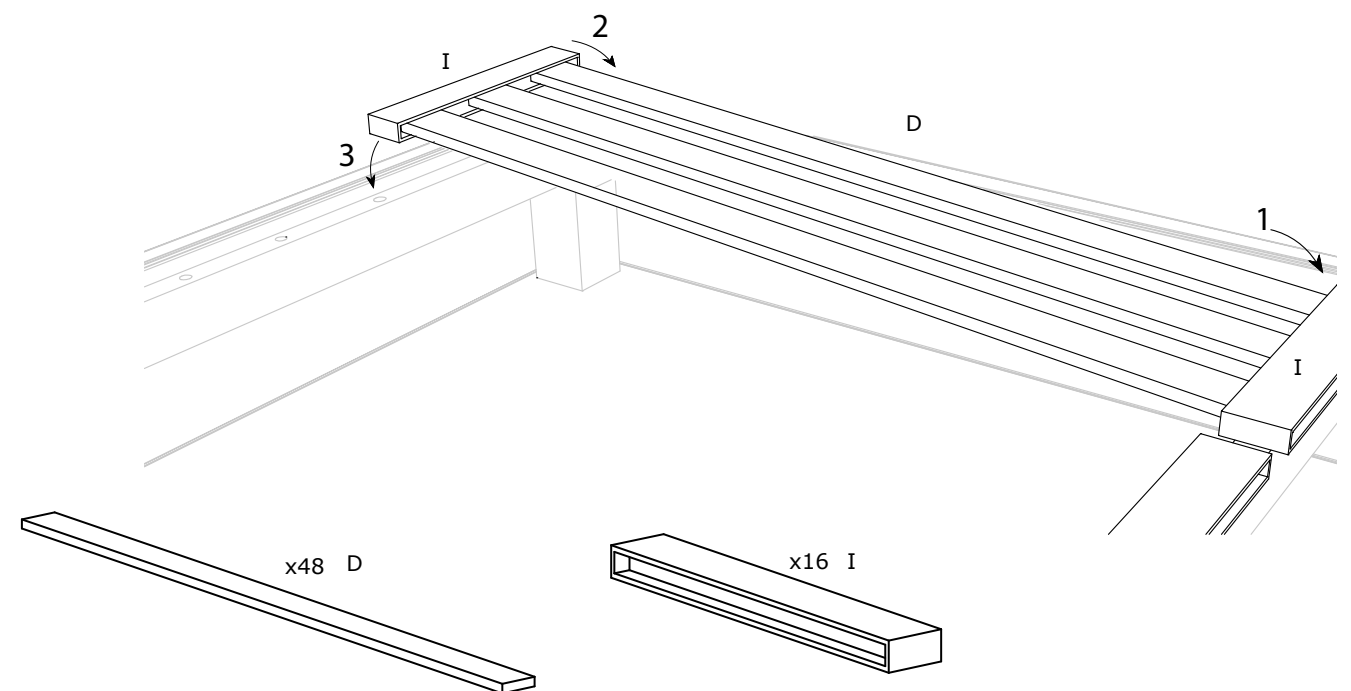
x8
H

2



x2
G

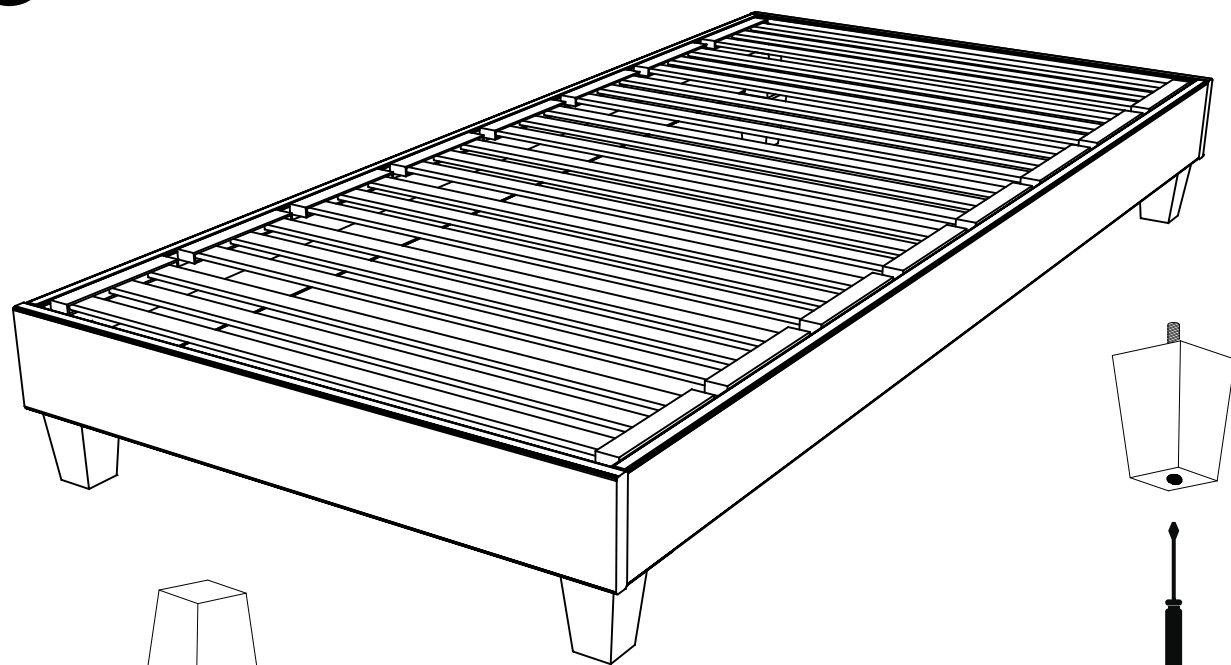
3



x48 D

x16 I

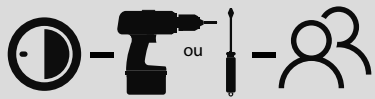
4



x4
E

/\ les tiges filetées des pieds peuvent se cacher à l'intérieur.
Il suffit de les pousser avec un tourne vis
pour que celles-ci pointent le bout de leur nez :-)

KIT DOUBLE

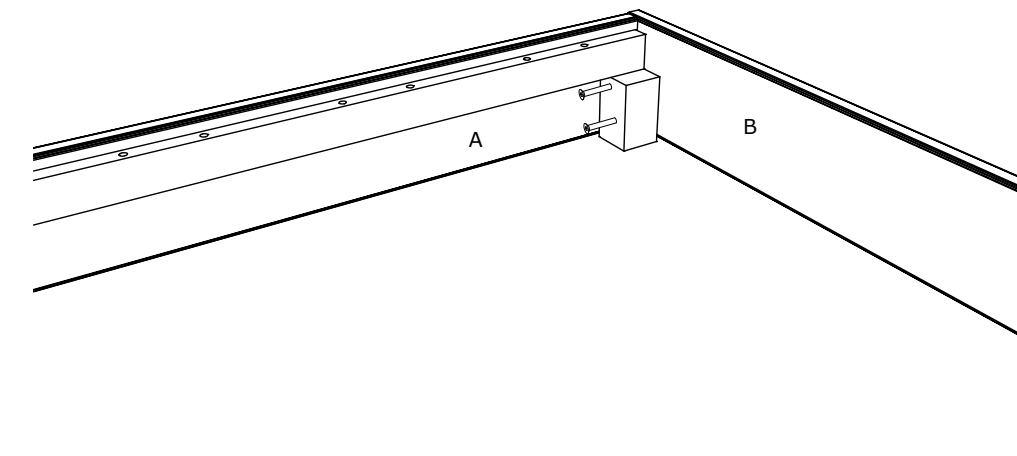
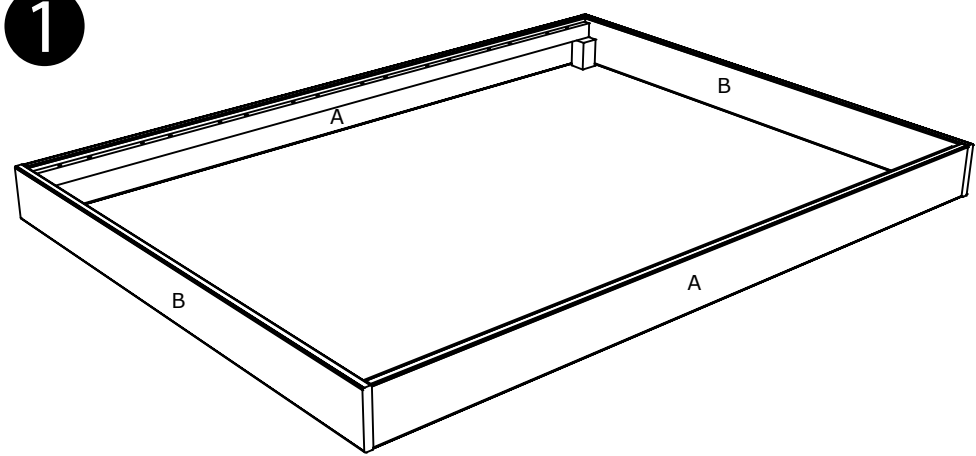


140 x 190 140 x 200	160 x 200	180 x 200
------------------------	-----------	-----------

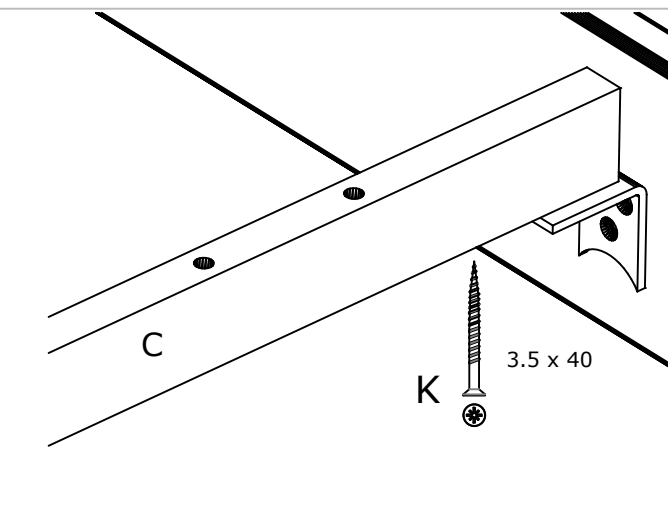
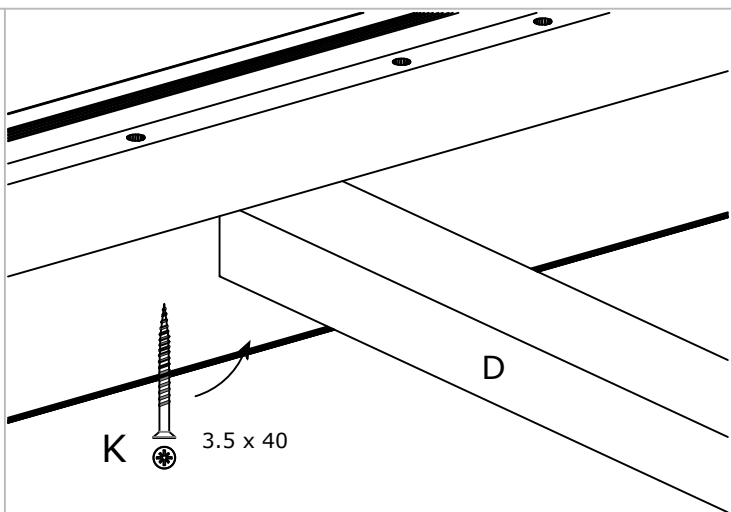
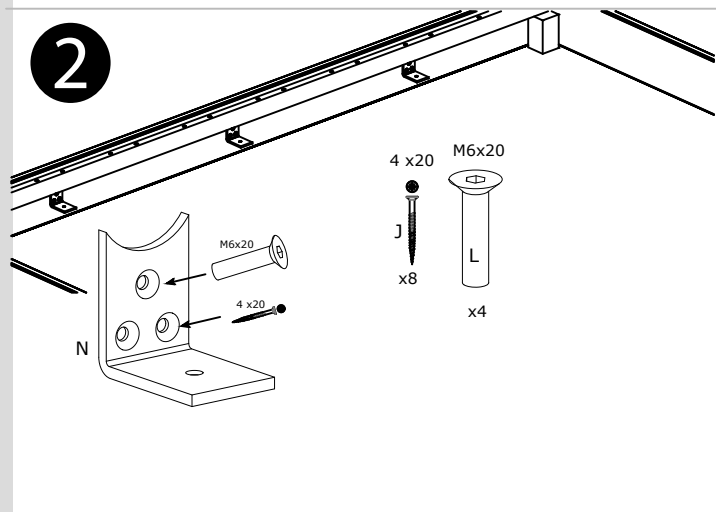
A		x 2	
B		x 2	
C		x 1	
D		x 1	
E		/	x 2
F		x 48	
G		/	x 1
H		x 4	
I		x 1	
J		x 8	x 16
K		x 4	
L		x 4	x 8
M		x 8	
N		x 4	x 8
O		x 16	
P		x 8	

1 FOIS PAR AN VERIFIER LE SERRAGE DES VIS ET PIEDS
LES FILS EN SURPLUS DOIVENT ÊTRE COUPÉS

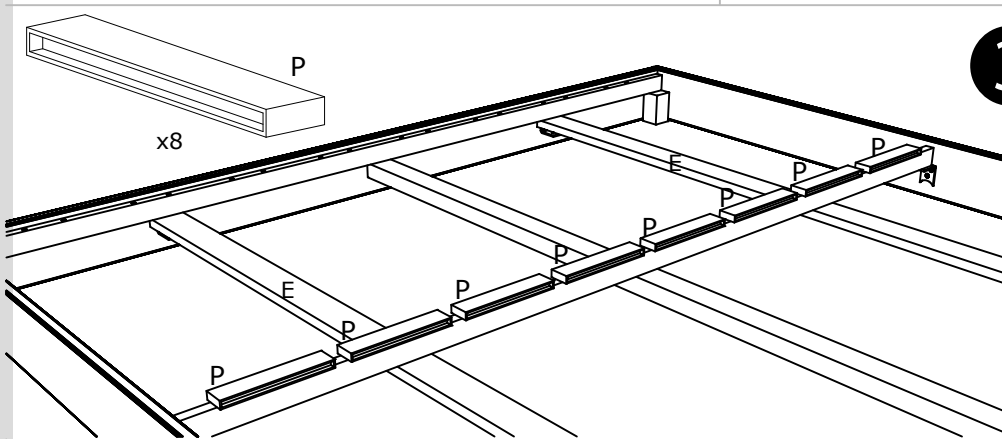
1



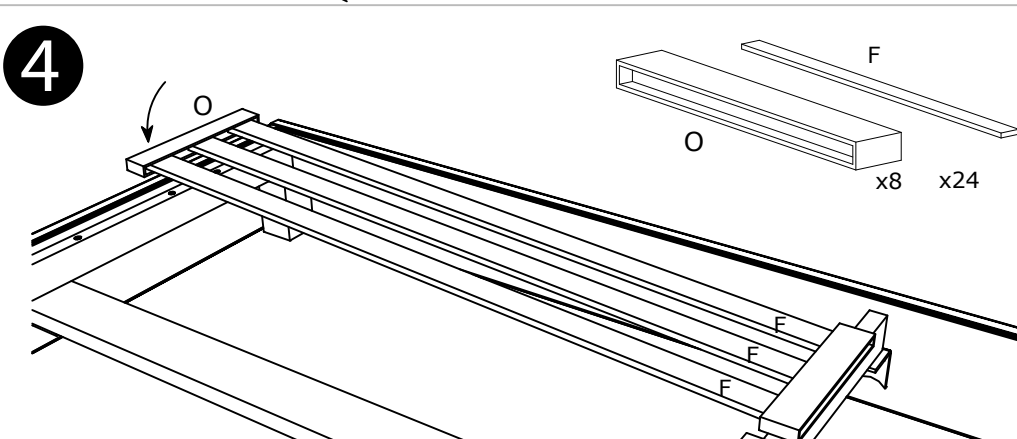
2



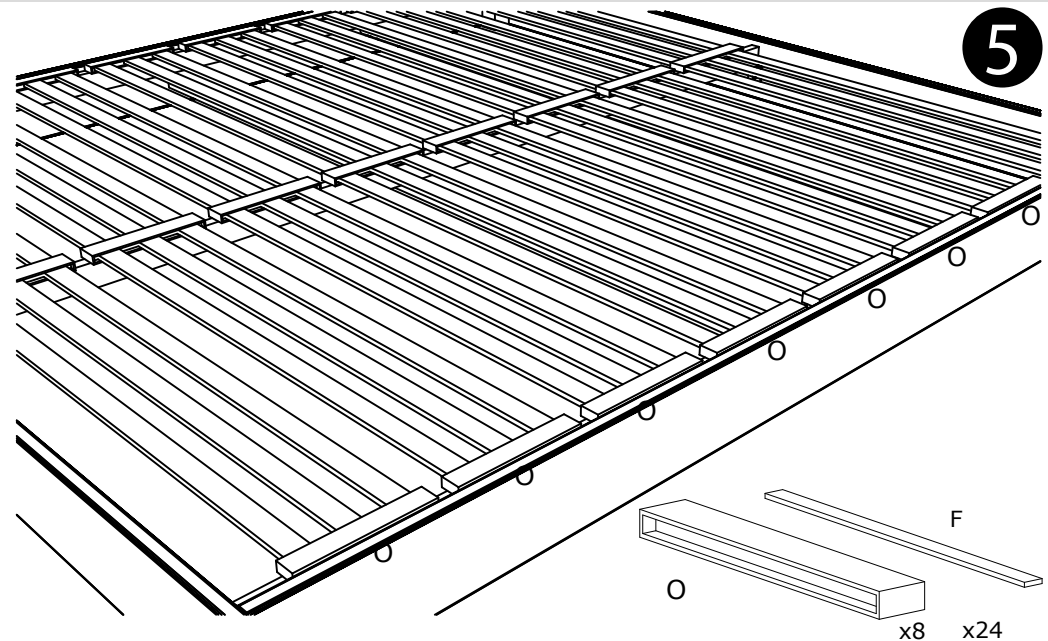
3



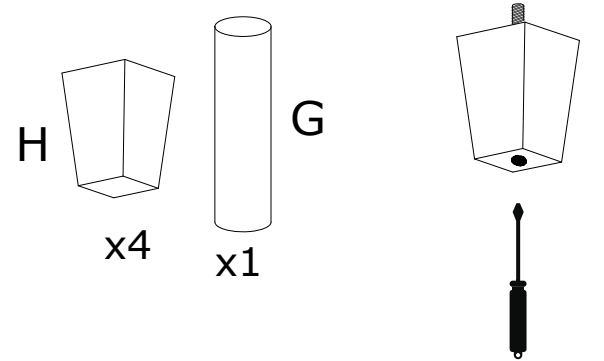
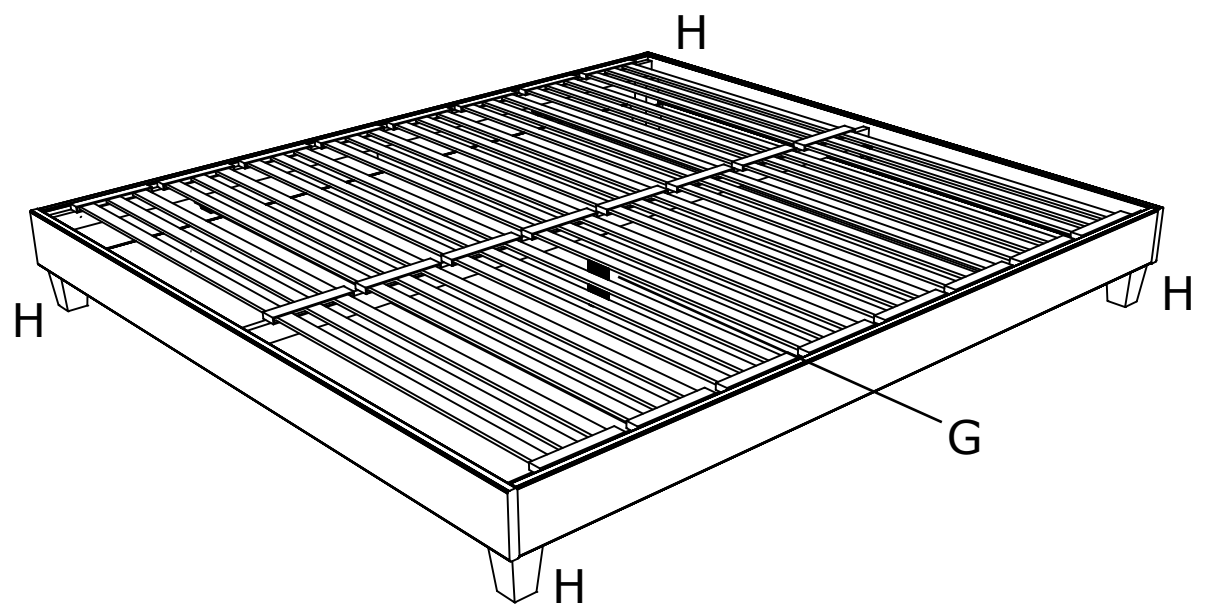
4



5



6



!/\ les tiges filetées des pieds peuvent se cacher à l'intérieur.
Il suffit de les pousser avec un tourne vis
pour que celles-ci pointent le bout de leur nez :-)