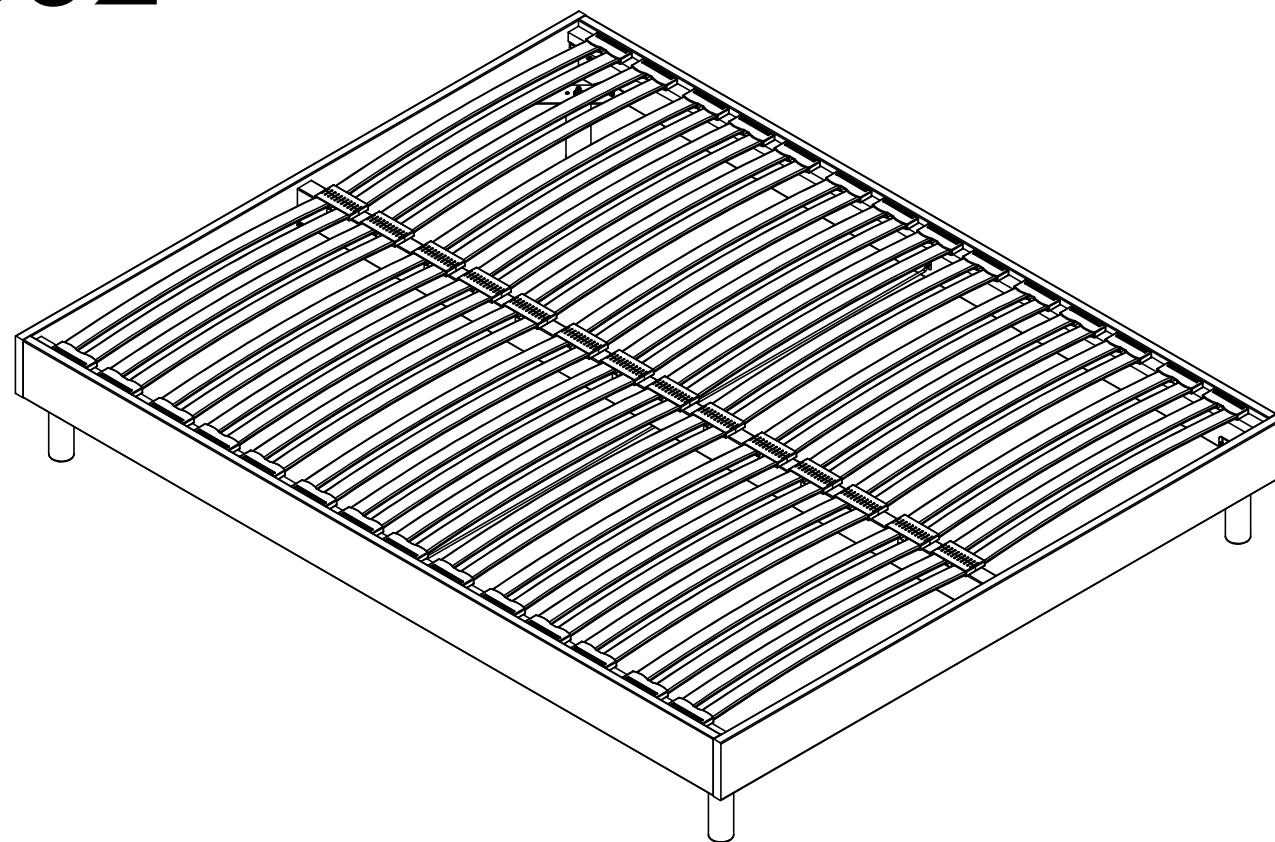


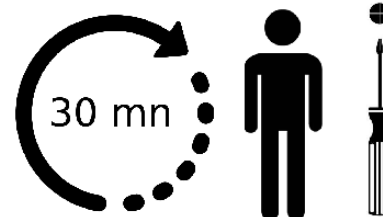
# 1 KIT 052



## CONSEILS DE MONTAGE :

- 1 > BIEN ETUDIER LA NOTICE DE MONTAGE.
- 2 > REPEREZ LES PIÈCES CONSTITUANT VOTRE MEUBLE.
- 3 > REGROUPEZ ET CONTRÔLEZ LA QUINCAILLERIE.
- 4 > MUNISSEZ-VOUS DE L'OUTILLAGE NECESSAIRE.
- 5 > AMÉNAGEZ-VOUS UNE ZONE DE MONTAGE.
- 6 > PROCÉDEZ AU MONTAGE.

**NE JAMAIS FORCER LES ASSEMBLAGES.**  
RESSERREZ LES VIS APRES QUELQUES TEMPS D'USAGE.  
GARDER VOTRE NOTICE DE MONTAGE, SI UNE PIÈCE  
VENAIT A MANQUER, ELLE SERAIT LE PLUS CLAIR  
MOYEN DE COMMUNIQUER AVEC VOTRE MAGASIN.



0408126633-01  
Made in France

## CONSEILS D'ENTRETIEN :

- 1 > DÉPOUSSIEREZ SOIGNEUSEMENT.
- 2 > UTILISEZ UN CHIFFON SEC.

**- NE JAMAIS UTILISER DE PRODUITS ABRASIFS: POUVRE, LAINE D'ACIER, SOLVANTS.**  
**- NE PAS MOUILLER**

	PAPIER DECOR	SURFACES STRATIFIÉES	SURFACES LAQUÉES	BOIS VERVINS	TEXTILE CUIR
EAU SAVONNEUSE (SAVON NEUTRE)	○	○	○	○	○
EAU ADDITIONNÉE		○	○		
ENTRETIEN SPÉCIFIQUE FABRICANT					○

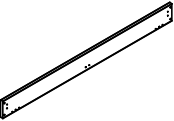
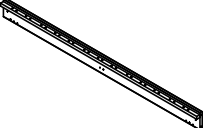
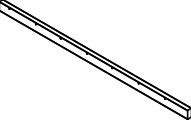
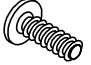


**PENSEZ AU TRI!**


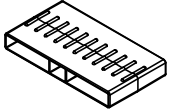

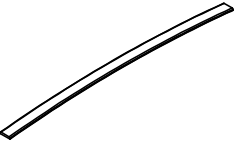

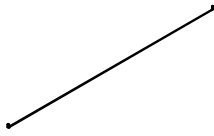
**ENSEMBLE REDUISON L'IMPACT ENVIRONNEMENTAL DES EMBALLAGES**


**ELEMENT BOIS PLASTIQUE A JETER**

**ELEMENT METAL CARTON PAPIER A RECYCLER**

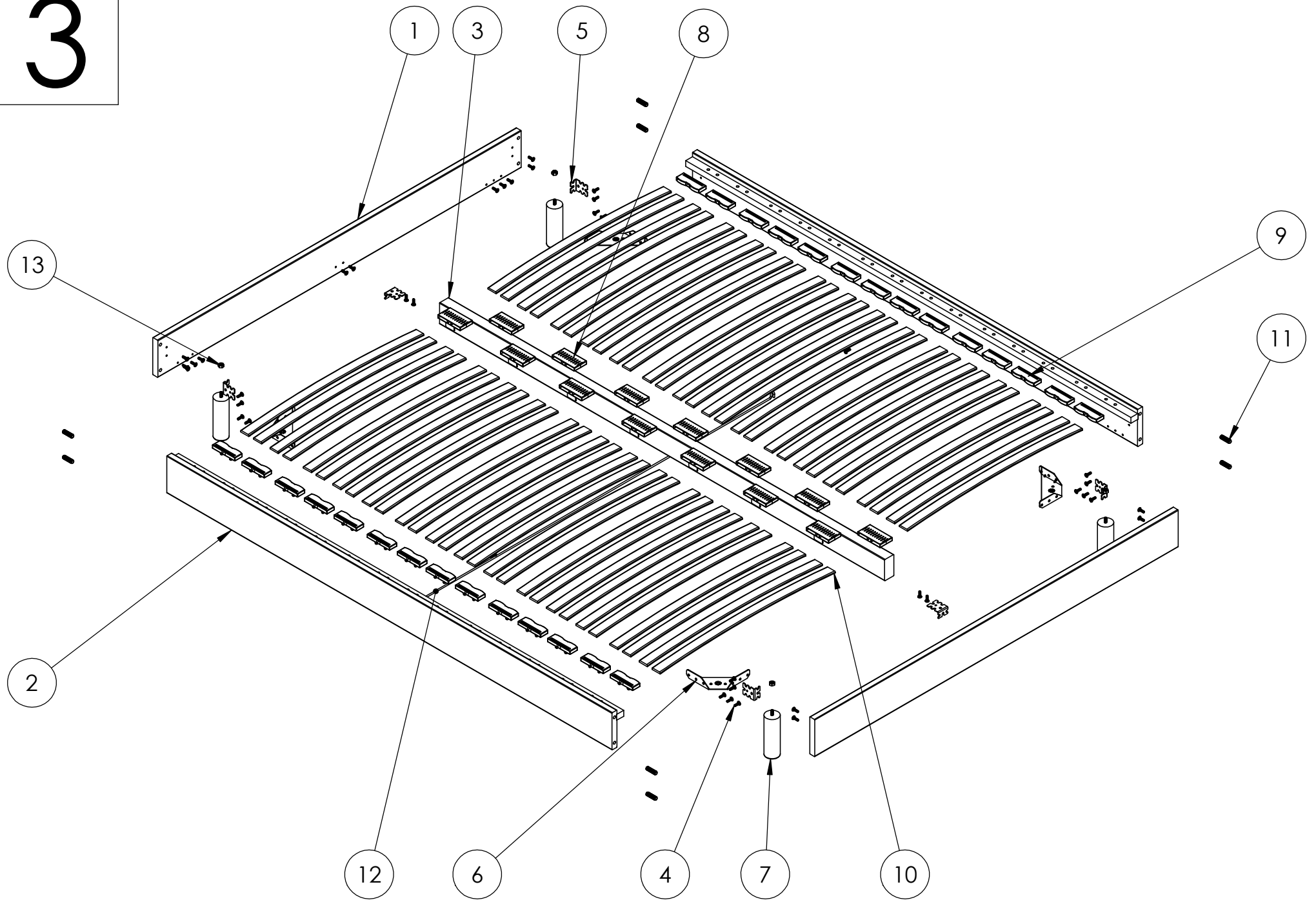


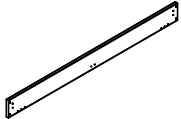

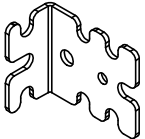
No. ARTICLE	QTE	
1	2	
2	2	
3	1	
4	50	
5	6	
6	4	

No. ARTICLE	QTE	
7	4	
SOMMIER 190	13	
8		
SOMMIER 200	14	
SOMMIER 190	26	
9		
SOMMIER 200	28	
SOMMIER 190	52	
10		
SOMMIER 200	56	
11	8	
12	1	

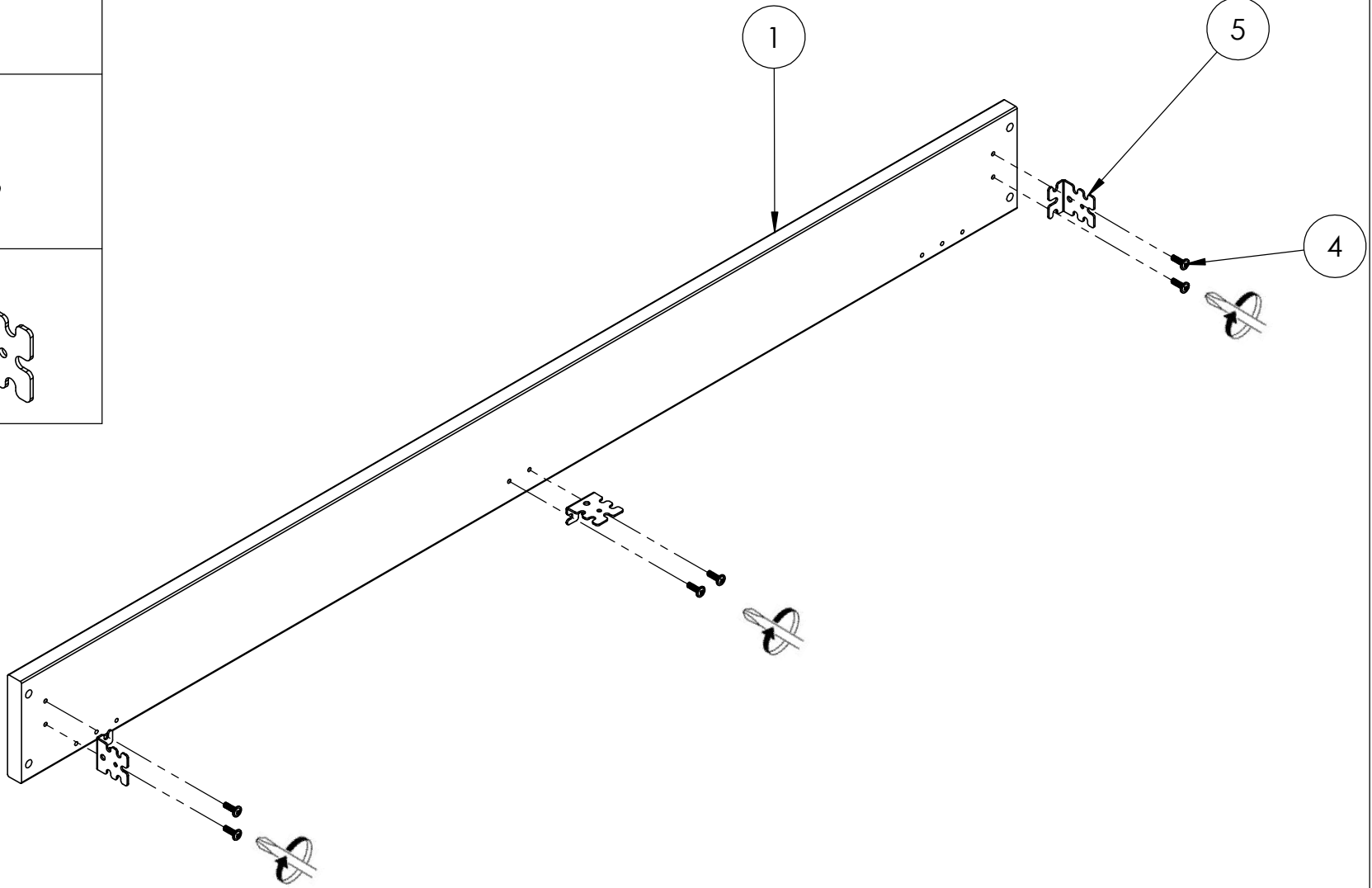
No. ARTICLE	QTE	
13	4	

3



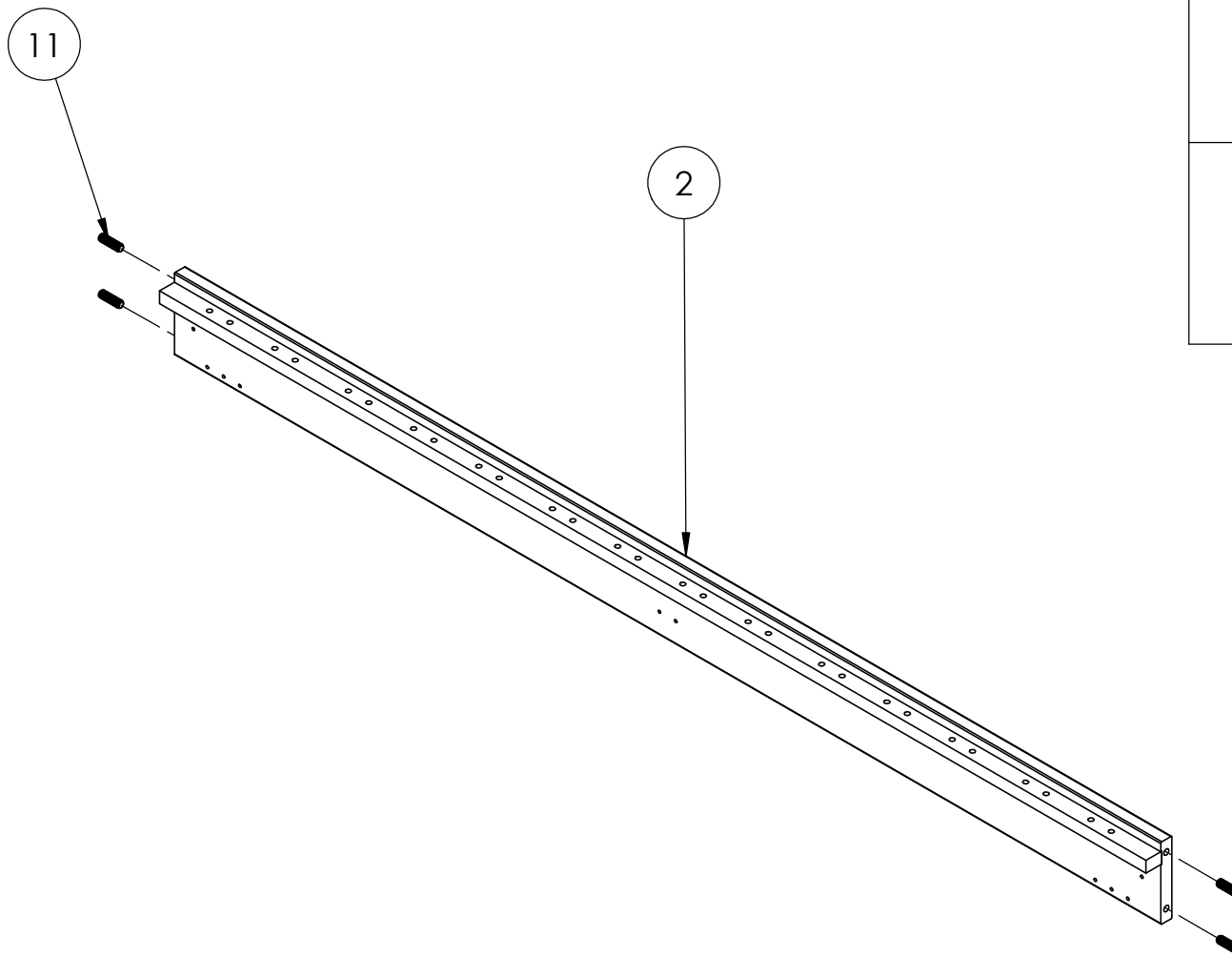
No. ARTICLE	QTE	
1	1	
4	6	
5	3	


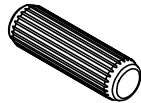
4



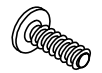

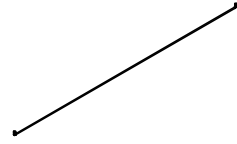

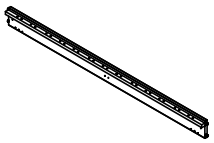
X2

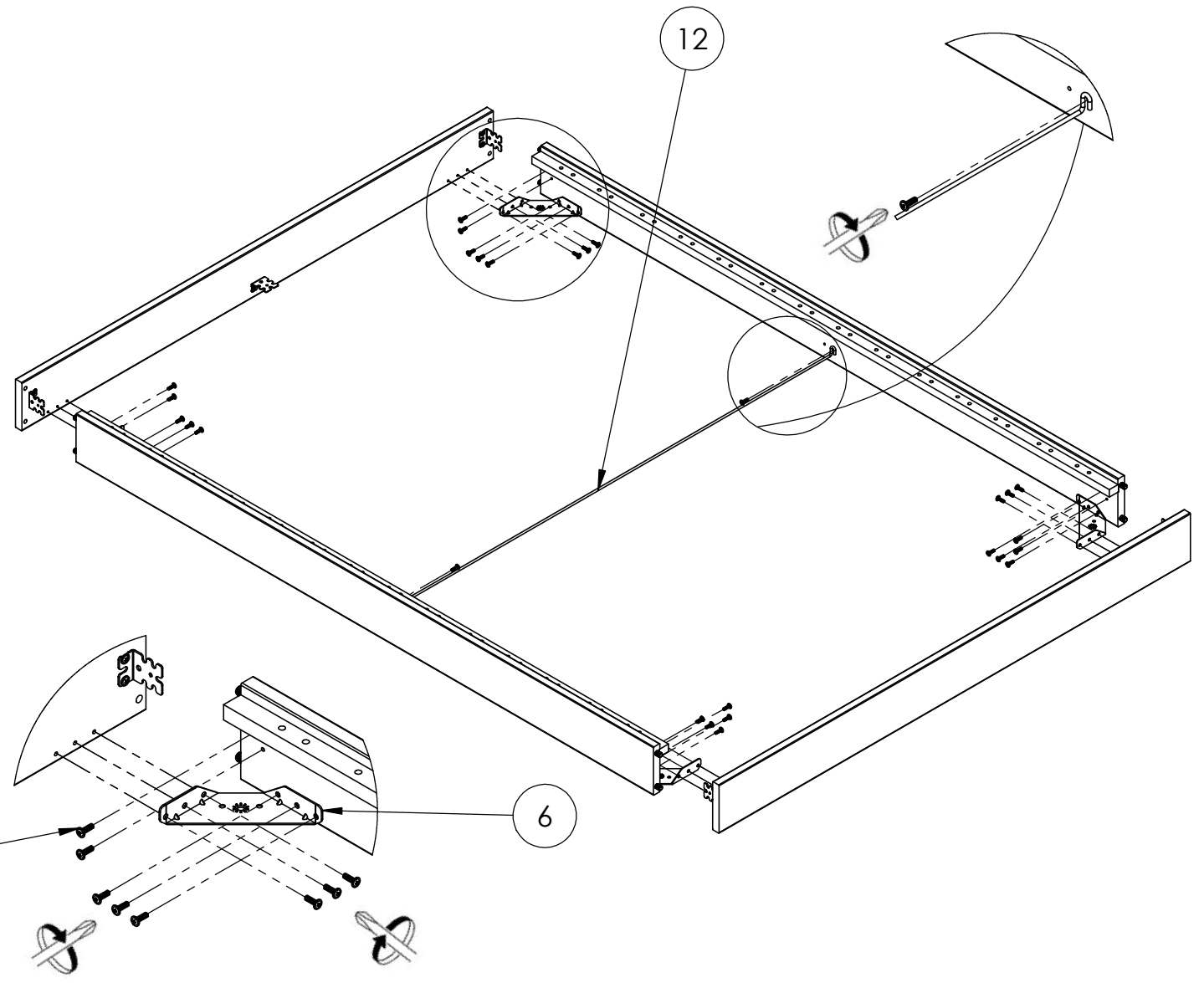
# 5



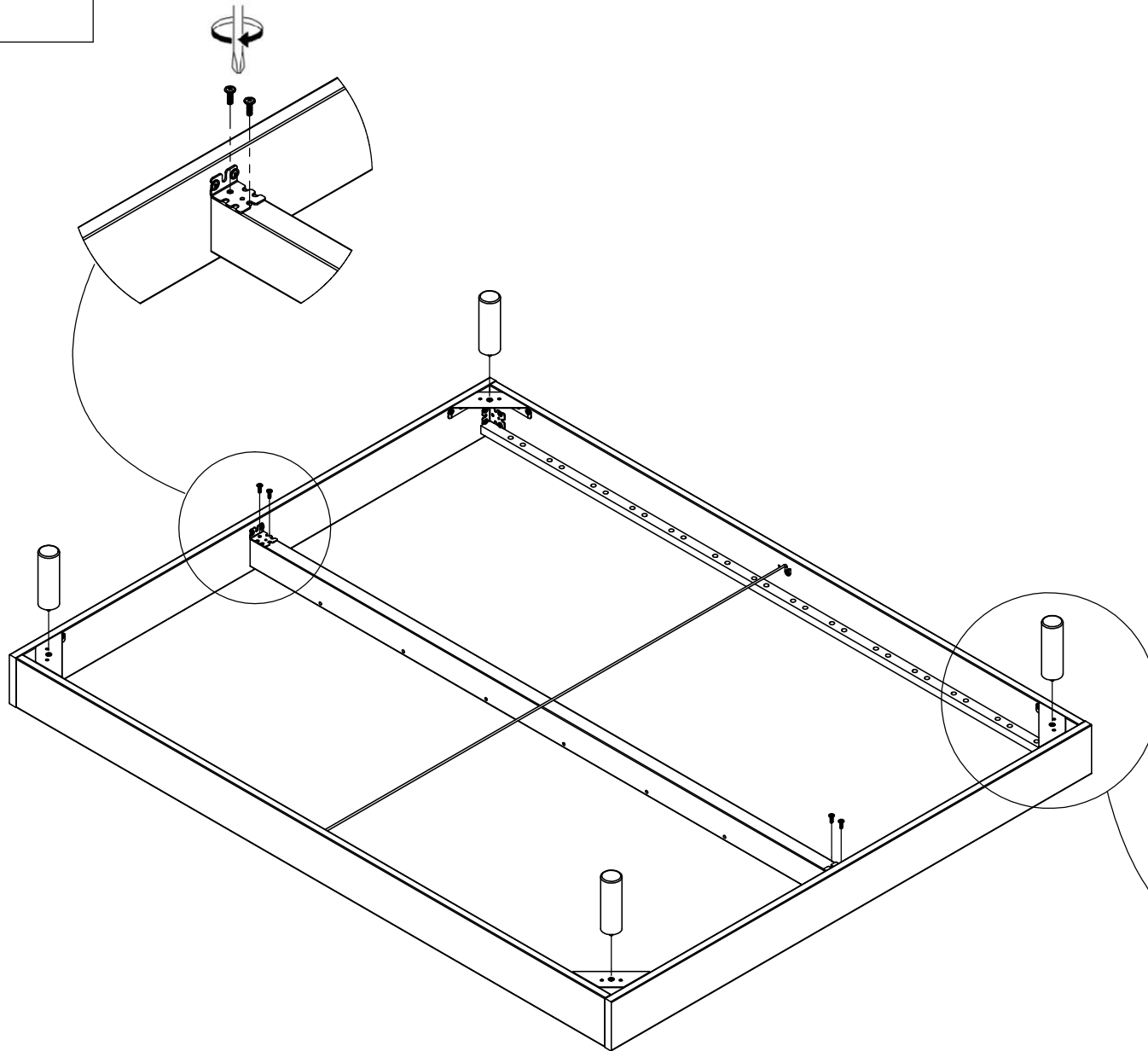
	QTE	No. ARTICLE
	1	2
	4	11

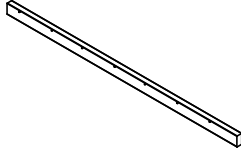


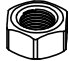
X2

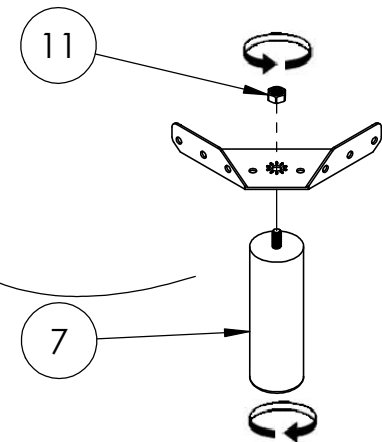
No. ARTICLE	QTE	
4	34	
6	4	
12	1	
Etape 4	2	
Etape 5	2	

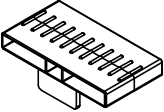
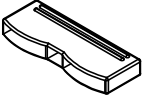
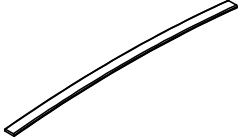


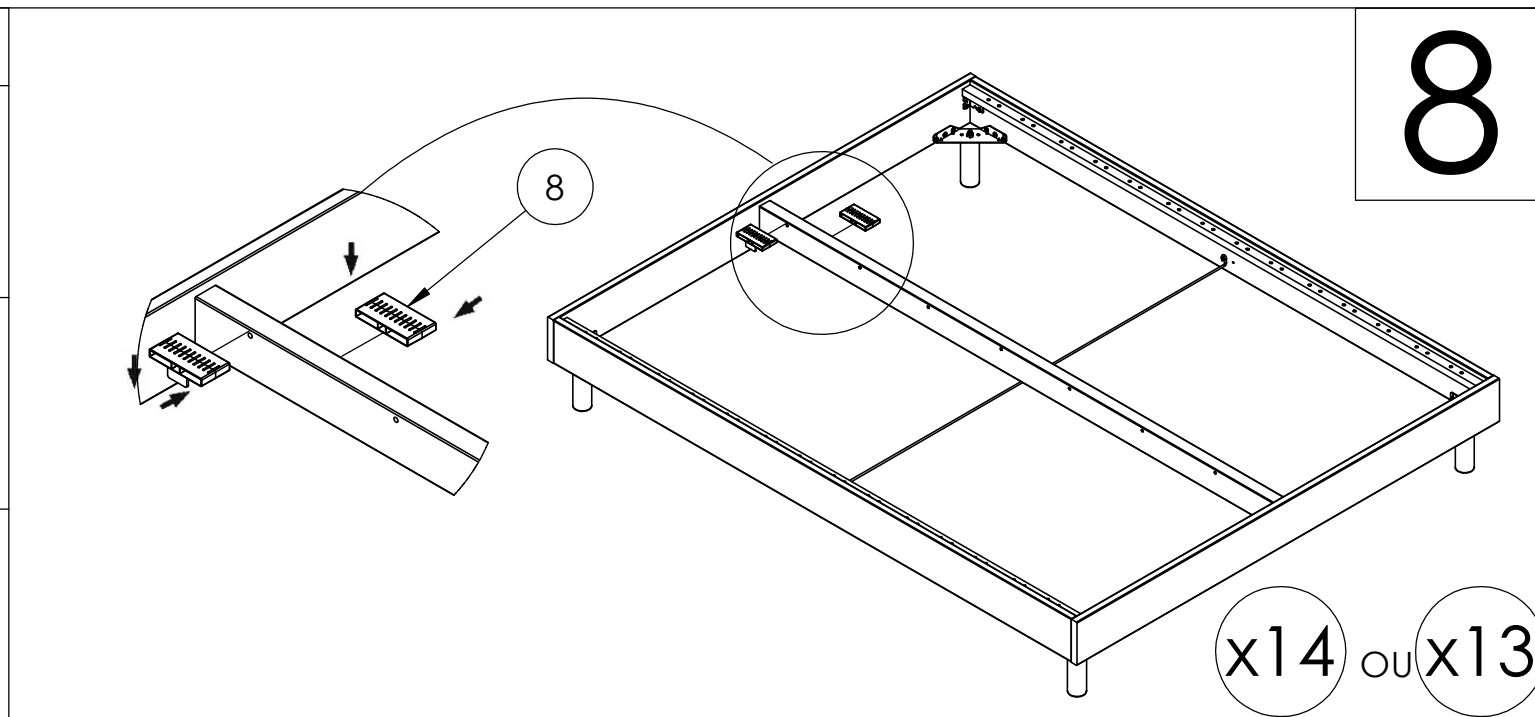
# 7



	QTE	No. ARTICLE
	1	3
	4	4
	4	6
	4	13



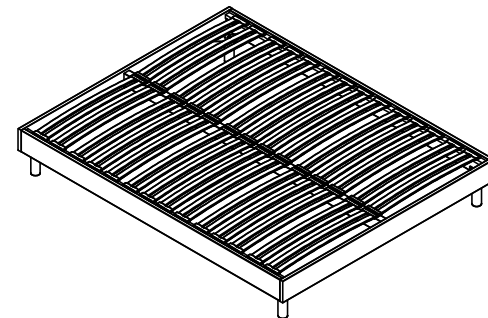
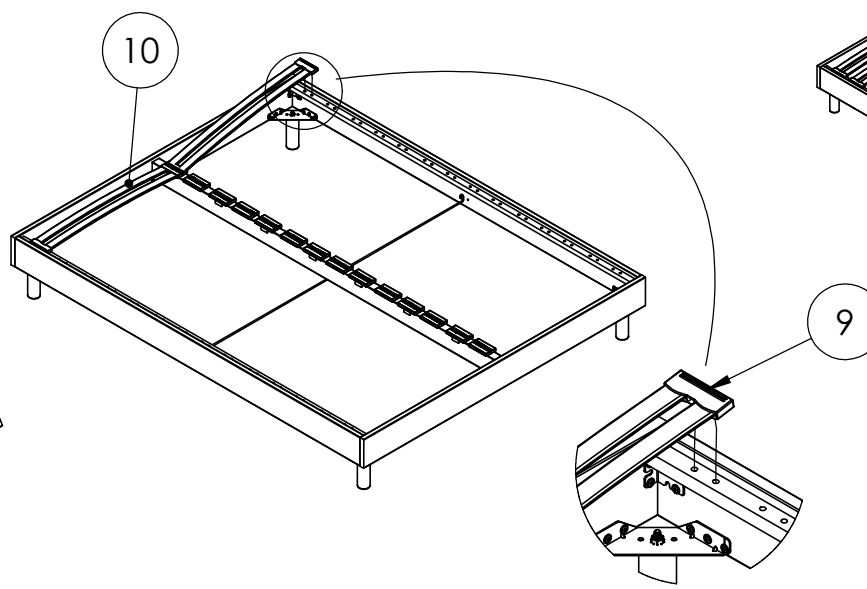
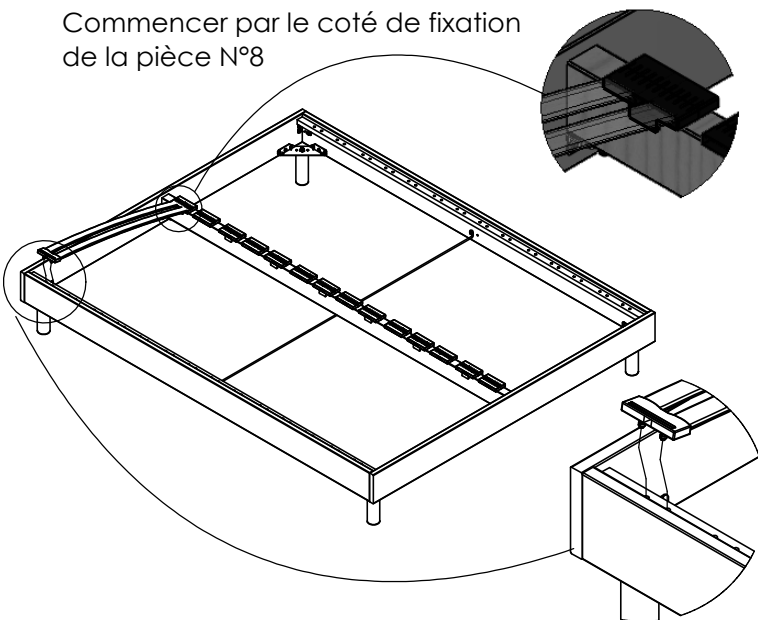
No. ARTICLE	QTE	
SOMMIER 190	13	
8		
SOMMIER 200	14	
SOMMIER 190	26	
9		
SOMMIER 200	28	
SOMMIER 190	52	
10		
SOMMIER 200	56	



8

x14 ou x13

⚠ MONTAGE DES LATTES :  
Commencer par le côté de fixation de la pièce N°8



x14 ou x13